

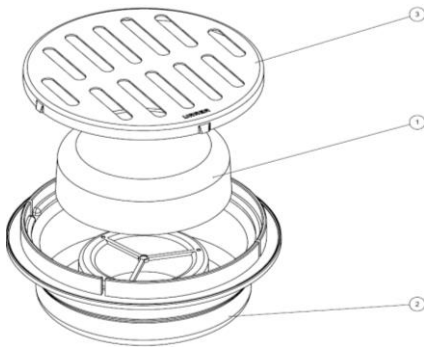
Coladera universal redonda negra AC

Nivel de Revisión

Rev.1

INFORMACIÓN TÉCNICA

PARTE	MATERIAL
1. Cuerpo trampa	PP negro
2. Cuerpo coladera	ABS negro
3. Rejilla coladera redonda	LAM. INOX. CAL.



ACABADO
MAQ

CERTIFICADO
No

MEDIDAS DE INSTALACIÓN

- Unir con cemento para pvc la coladera con la red sanitaria, cuidando que quede nivelada con el piso.
- Colocar trampa antiolores en la coladera.
- NOTA: Rellenar hasta cubrir el tubo y dar el acabado final (sin colocar la trampa antiolores ni la rejilla). Limpiar el área cuidando que quede libre de partículas (tierra, polvo, cemento, etc.).
- Colocar la rejilla en la coladera y asegúrese que quede firmemente colocada.

RECOMENDACIONES

Se recomienda que cuando instale la coladera deje que seque bien el cemento por lo menos 24 h para después usarse.

MANTENIMIENTO

No se debe dejar por periodos prolongados la coladera sin limpieza, limpiar con agua todas las impurezas. No usar fibras ni usar productos abrasivos porque dañarían el producto.

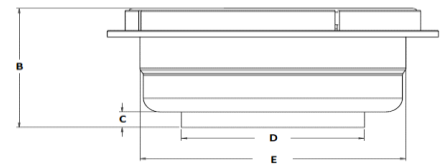
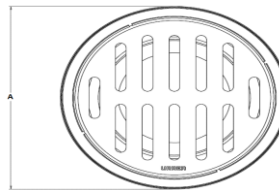
GARANTÍA

Garantía de 10 años en acabado inoxidable, 2 años en color negro y 1 año en partes móviles.



DIMENSIONES

ZONA A	Ø135 mm
ZONA B	60.917 mm
ZONA C	7.9 mm
ZONA D	Ø74.7 mm
ZONA E	Ø108.5 mm

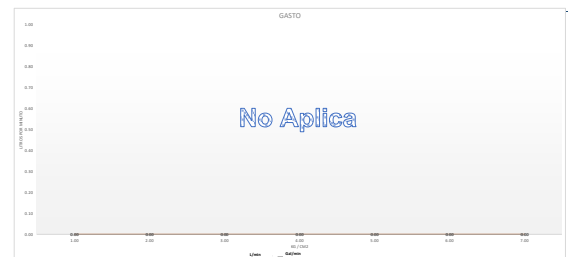


FUNCIONAMIENTO

- Limpiar la superficie del piso o azulejo donde se instalará la coladera, asegurarse que no queden residuos.
- Pegar el marco de la coladera a la ranura del piso o azulejo.
- La coladera cuenta con un sistema anti olores.

CARACTERÍSTICAS

- Materia prima virgen 100%, reciclable.
- Fácil instalación
- Rejilla de acero inoxidable
- Sello hidráulico mayor



Presión | Gasto Litros | Gasto Galones