

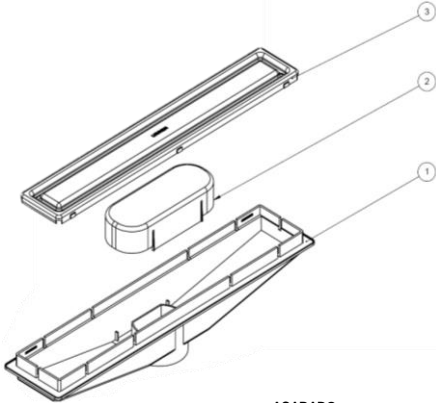
# Coladera Universal Rectangular Negra con Rejilla de Acero Inoxidable

Nivel de Revisión

Rev.1

## INFORMACIÓN TÉCNICA

PARTE	MATERIAL
1. Cuerpo coladera rectangular	PP negro
2. Cuerpo trampa antiolores rectangular	ABS negro
3. Rejilla rectangular acero inox MRC	LAM. INOX. CAL.



ACABADO  
MAQ

CERTIFICADO  
No

## MEDIDAS DE INSTALACIÓN

- Unir con cemento para pvc la coladera con la red sanitaria, cuidando que quede nivelada con el piso.
- Realice el acabado final del piso y posteriormente coloque la tapa ciega.
- Coloque la rejilla en la coladera y asegúrese que quede firmemente colocada.

## RECOMENDACIONES

Se recomienda que cuando instale la coladera deje que seque bien el cemento por lo menos 24 h para después usarse.

## MANTENIMIENTO

No se debe dejar por periodos prolongados la coladera sin limpieza, limpiar con agua todas las impurezas. No usar fibras ni usar productos abrasivos porque dañarían el producto.

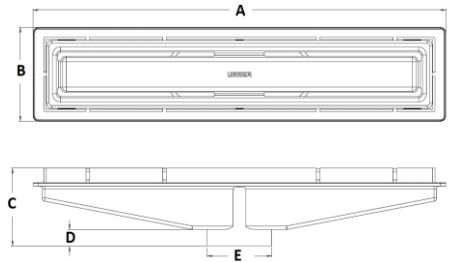
## GARANTÍA

Garantía de 10 años en acabado inoxidable, 2 años en color negro y 1 año en partes móviles.



## DIMENSIONES

ZONA A	320.9 mm
ZONA B	68.6 mm
ZONA C	57 mm
ZONA D	12.1 mm
ZONA E	Ø50.3 mm



## FUNCIONAMIENTO

- Limpiar la superficie del piso o azulejo donde se instalará la coladera, asegurarse que no queden residuos.
- Pegar el marco de la coladera a la ranura del piso o azulejo.
- La coladera cuenta con un sistema anti olores.

## CARACTERÍSTICAS

- Materia prima virgen 100%, reciclable.
- Fácil instalación
- Rejilla de acero inoxidable
- Sello hidráulico mayor



Presión      Gasto Litros      Gasto Galones