

Monomando para cocina sencillo inox

Nivel de Revisión Rev.2

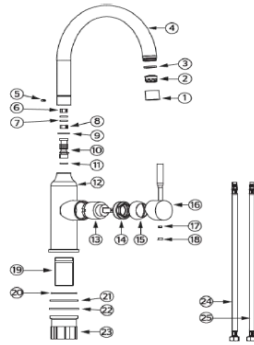
INFORMACIÓN TÉCNICA

PARTE	MATERIAL		
1. Casquillo aireador	Acero inoxidable	17. Opresor	Acero inoxidable
2. Aireador	Plástico	18. Tapón opresor	Silicón
3. Empaque	Caucho (NBR)	19. Tubo roscado	Acero inoxidable
4. Nariz	Acero inoxidable	20. O-ring	Caucho EPDM
5. Opresor	Acero inoxidable	21. Empaque	Caucho EPDM
6. Arandela de fijación	Plástico (POM)	22. Arandela	Acero inoxidable
7. O-ring	Caucho EPDM	23. Tuerca de fijación	Plástico-Acero inoxidable
8. Arandela	Plástico (POM)	24. Manguera (agua caliente)	Acero inoxidable
9. O-ring	Caucho EPDM	25. Manguera (agua fría)	Acero inoxidable
10. Conexión nariz	Acero inoxidable		
11. O-ring	Caucho EPDM		
12. Cuerpo	Acero inoxidable		
13. Cartucho	Plástico c/disco cerámico		
14. Contratuercas	Acero inoxidable		
15. Bola tapa	Acero inoxidable		
16. Maneral	Acero inoxidable		

NORMA
NMX-C-415-ONNCCCE "Industria de la construcción - válvulas y grifos para agua - especificaciones y métodos de ensayo"

ACABADO
9494.9INOX Satín
9494.2INOX Negro
9494.5INOX Oro
9494.8INOX Bronce

CERTIFICADO
No



Peso del producto Kg
1,34

FUNCIONAMIENTO
Trabajo: Baja 0,2 kgf/cm² - 1,0 kgf/cm², Media 1,0 kgf/cm² - 3,0 kgf/cm², Alta 3,0 kgf/cm² - 6,0 kgf/cm²

Niveles de edificación
1 a más de 12 niveles de edificación o equipo hidroneumático

INSTRUCCIONES

1. Tome el monomando y conecte en la base la extensión con rosca y las mangueras.
2. Introduzca la extensión con rosca por el agujero del lavabo o mueble, asegúrese que quede bien colocada la arandela de hule, el o-ring y el cuerpo del monomando.
3. Por la parte inferior del lavabo introduzca el o-ring en la extensión roscable y ajuste firmemente la tuerca. Asegúrese de que el monomando quede bien fijo y alineado. Posteriormente rosque el extremo libre de la manguera a la conexión hidráulica y verifique que no existan fugas.

RECOMENDACIONES

"Nunca utilice artículos cortantes, fibras, lijas, detergentes, solventes ni polvos abrasivos. Nunca utilice herramientas dentadas para tomar piezas con recubrimientos. Antes de conectar a la alimentación del agua, asegúrese de purgar las líneas para evitar filtraciones de impurezas que puedan dañar el funcionamiento. Nunca utilizar silicón para la instalación del producto. Utilizar llaves angulares marca Urrea para su instalación"

MANTENIMIENTO

Para la limpieza usar siempre una tela suave húmeda y luego secar. Nunca utilizar artículos cortantes, fibras, lijas, detergentes, solventes ni polvos abrasivos, no dejar el producto sin limpiar por periodos largos de tiempo. Dar limpieza periódica al aireador para eliminar todas las partículas atrapadas.

GARANTÍA

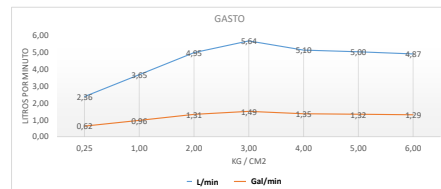
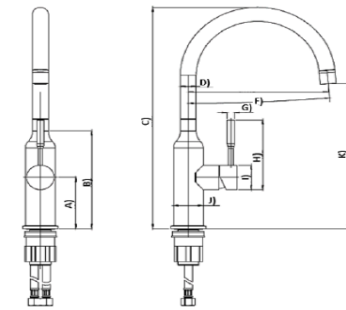
10 años de garantía en acabado cromo y 2 años en otro acabado

DIMENSIONES

ZONA A 88 mm
ZONA B 168 mm
ZONA C 380 mm
ZONA D Ø24 mm
ZONA E 211.6 mm
ZONA F ± 5°
ZONA G Ø 11 mm



ZONA H 120 mm
ZONA I Ø 42 mm
ZONA J Ø 45 mm
ZONA K 249 mm



Presión	Gasto Litros	Gasto Galones
0,25	2,36	0,62
1,00	3,65	0,96
2,00	4,95	1,31
3,00	5,64	1,49
4,00	5,10	1,35
5,00	5,00	1,32
6,00	4,87	1,29

"En caso de instalar el producto a una presión distinta a la indicada alterará el funcionamiento y el consumo de agua del mismo"