

Válvula de compuerta

96



URREA®

Tecnología para vivir el agua



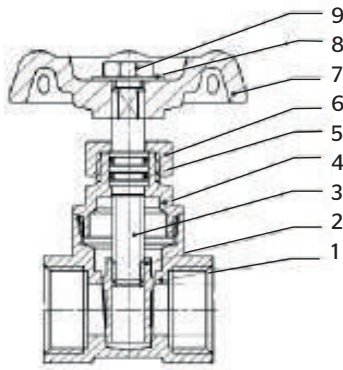
NUEVO
PRODUCTO



Modelo	Medida
.13	1/2"
.19	3/4"
.25	1"
.38	1 1/2"
.51	2"

CARACTERÍSTICAS

- » Flujo completo
- » Vástago no ascendente
- » Cuerpo de latón
- » 200 WOG
- » Maneral Hierro fundido con recubrimiento plástico
- » Rosca NPT
- » Rango de temperatura de -20°C a 110°C
- » Tipo de cierre de latón- latón



MATERIAL

PIEZA	DESCRIPCIÓN	MATERIAL
1	Cuerpo	Latón
2	Compuerta	Latón
3	Vástago	Latón
4	Tapa	Latón
5	O-ring	NBR
6	Tapa de bloqueo	Latón
7	Maneral	Hierro fundido
8	Rondana	Aluminio
9	Tuerca hexagonal	Acero

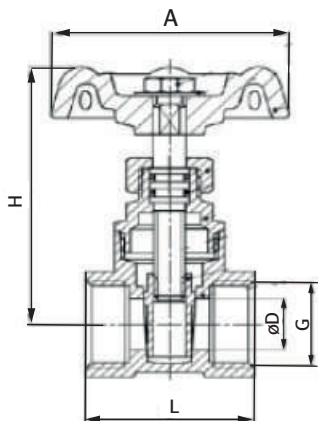


DIAGRAMA DIMENSIONAL/PESO

CÓDIGO	A	H	L	ØD	G	Peso (g)
96.13	53	61	38.50	12.5	1/2" NPT	185 g
96.19	53	66	42.5	15	3/4" NPT	240 g
96.25	59	76	45.500	19	1" NPT	335 g
96.38	72	96	51.500	29	1 1/2" NPT	590 g
96.51	77	106	60.00	37	2" NPT	990 g

Cotas en mm